

0 F

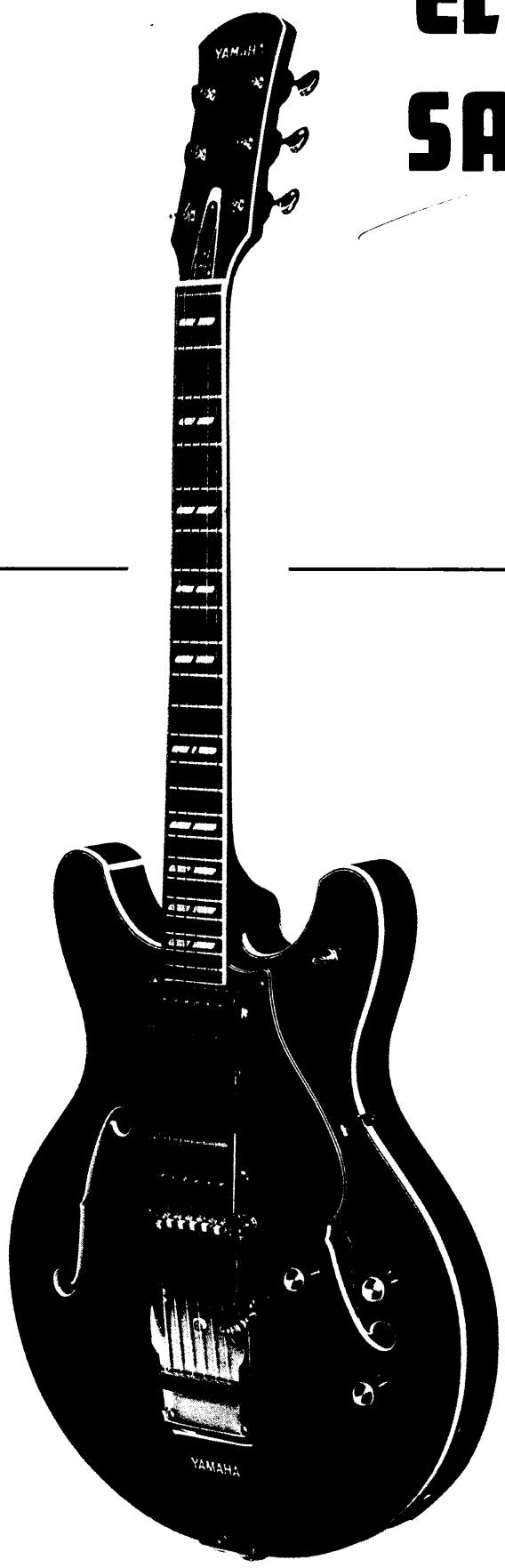
ELECTRIC GUITAR

SA-15·15D·17·20 = 12

30T·50·70

AE-11

PARTS LIST



SA-50

SINCE 1887

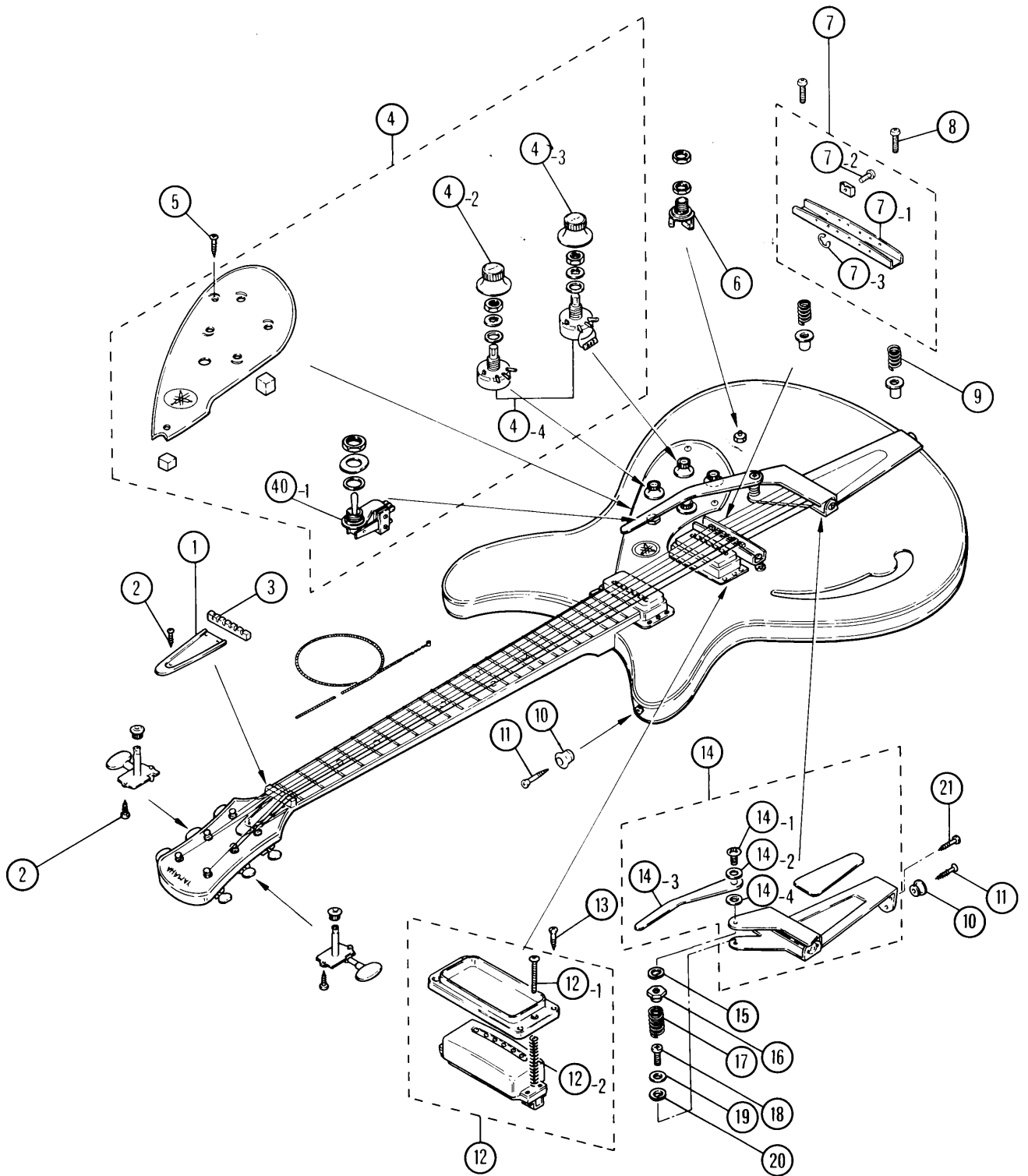


YAMAHA

NIPPON GAKKI CO., LTD. HAMAMATSU, JAPAN

'79. 1 0.5K ↔ Printed in Japan

■ SA-15, 15D



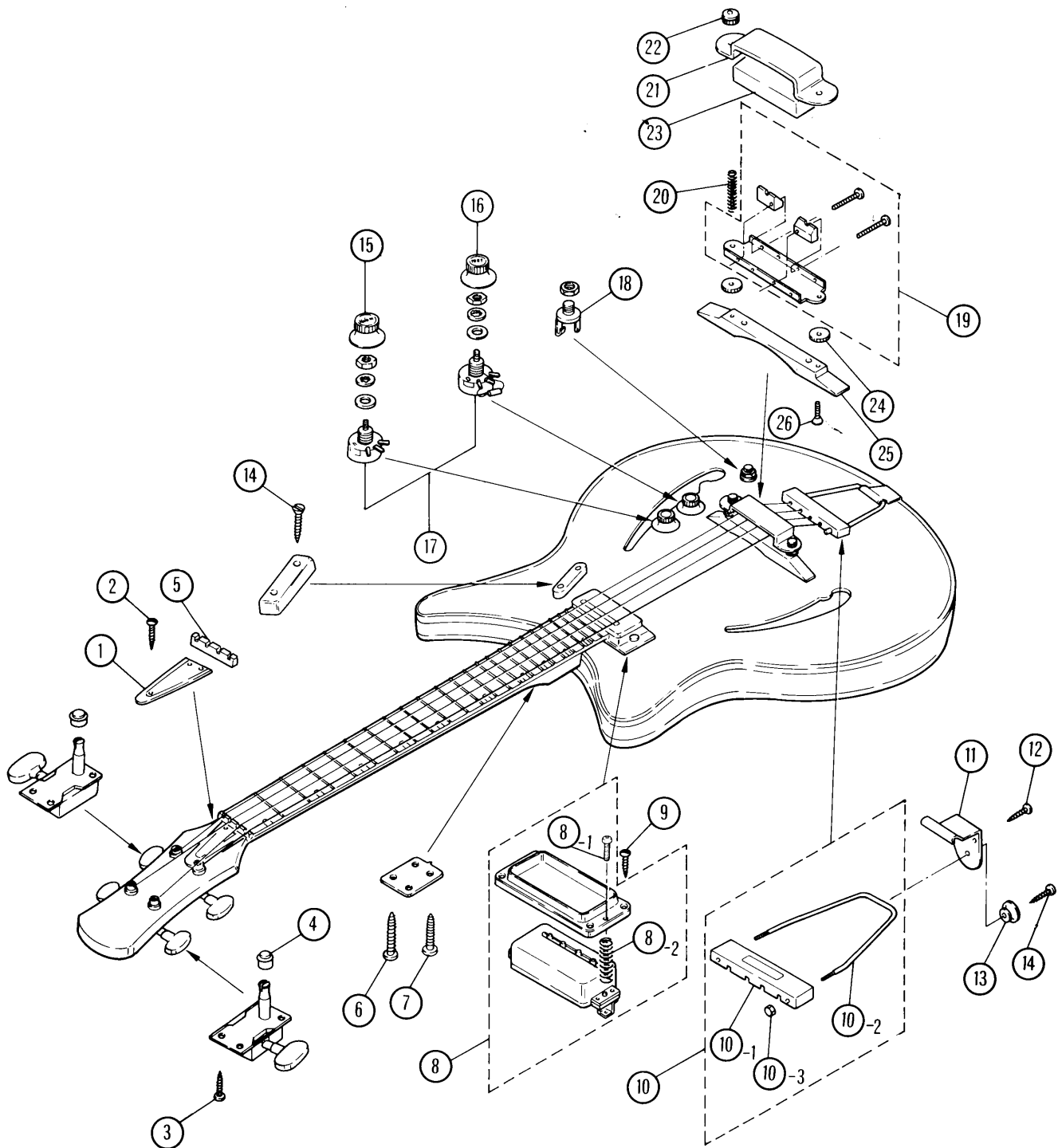
AE-11
r r s

SA-15, 15D

Ref. No.	Part No.	Description	部 品 名	卸 価	小売価	Remarks
1	30 53 00 ZA 00 61 30	Rod Cover	ロッドカバー	75	100	
2	40 10 00 EQ 22 11 00	Round Head Wood Screw 2.1X10 Cr	丸木ネジ	4	5	
3	30 53 00 ZB 00 41 10	Nut	上 駒	75	100	
4	40 10 00 ZG 01 40 70	Panel Assembly	パネル Ass'y	900	1,200	
4-1	40 10 00 ZG 00 70 10	Pickup Switch	マイクスイッチ	450	600	
4-2	30 53 00 ZG 01 20 50	Volume Knob	ボリュームツマミ	150	200	
4-3	30 53 00 ZG 01 20 60	Tone Knob	トーンツマミ	150	200	
4-4		Variable Resistor A-500K	可変抵抗器			
5	40 10 00 ER 22 72 00	Oval Head Wood Screw 2.7X20 Cr	丸皿木ネジ	4	5	
6	40 10 00 LB 90 00 10	Jack	ジャック	90	120	
7	30 53 00 ZE 03 00 00	Bridge Assembly	ブリッジ Ass'y	600	800	
7-1	30 53 00 ZE 02 20 10	Bridge Base	ブリッジベース	150	200	
7-2	40 10 00 ED 23 01 20	Bind Screw M3X12 Cr	バインド小ネジ	4	5	
7-3	30 53 00 ZE 01 90 90	Bridge Ring	ブリッジリング	4	5	
8	40 10 00 ED 24 02 00	Bind Screw M4X20 Cr	バインド小ネジ	4	5	
9	30 53 00 ZE 03 00 30	Bridge Spring	ブリッジバネ	38	50	
10	30 53 00 ZU 00 30 00	Strap Button	肩掛バンドピン	75	100	
11	40 10 00 ER 23 22 50	Oval Head Wood Screw 3.2X25 Cr	丸皿木ネジ	4	5	
12	30 53 00 ZF 07 01 40	Pickup Assembly (FRONT)	マイク Ass'y	3,000	4,000	
	30 53 00 ZF 07 01 30	" (REAR)	"	3,000	4,000	
12-1	40 10 00 ED 23 02 50	Bind Screw M3X25 Cr	バインド小ネジ	4	5	
12-2	30 53 00 AA 02 30 40	Pickup Control Spring	マイク調整バネ	11	15	
13	40 10 00 ER 22 71 00	Oval Head Wood Screw (FRONT) 2.7X10	丸皿木ネジ	4	5	
	40 10 00 ER 22 71 20	" (REAR) 2.7X12	"	4	5	
14	30 53 00 ZC 01 00 00	Vibrato Unit	トレモロユニット	2,250	3,000	
14-1	40 10 00 EC 26 01 80	Truss Head Screw M6X18 Cr	アーム取付ネジ	8	10	
14-2	40 10 00 ZC 01 02 10	Flat Washer 13S	アーム取付ワッシャー	8	10	
14-3	30 53 00 ZC 01 02 00	Vibrato Arm	トレモロアーム	150	200	
14-4	40 10 00 ZC 01 02 20	Flat Washer 20S	アーム取付ワッシャ	8	10	
15	30 53 00 ZC 01 02 30	Spring Washer	アーム取付リング	4	5	
16	30 53 00 ZC 01 02 40	Arm Nut	アーム取付ナット	15	20	
17	30 53 00 ZC 01 02 50	Vibrato Spring	トレモロスプリング	38	50	
18	40 10 00 EC 23 51 50	Truss Head Screw M3.5X15 Cr	トラス小ネジ	4	5	
19	30 53 00 ZC 01 02 60	Flat Washer	スプリングワッシャー	4	5	
20	30 53 00 ZC 01 02 70	Arm Square Nut	スプリング固定ナット	15	20	
21	40 10 00 EQ 23 11 30	Round Head Wood Screw 3.1X13	丸木ネジ	4	5	

Plating (BL : Black color, Au : Gold color, Cr : Chromium Plate, Ye : Yellow zinc color)

SA-17

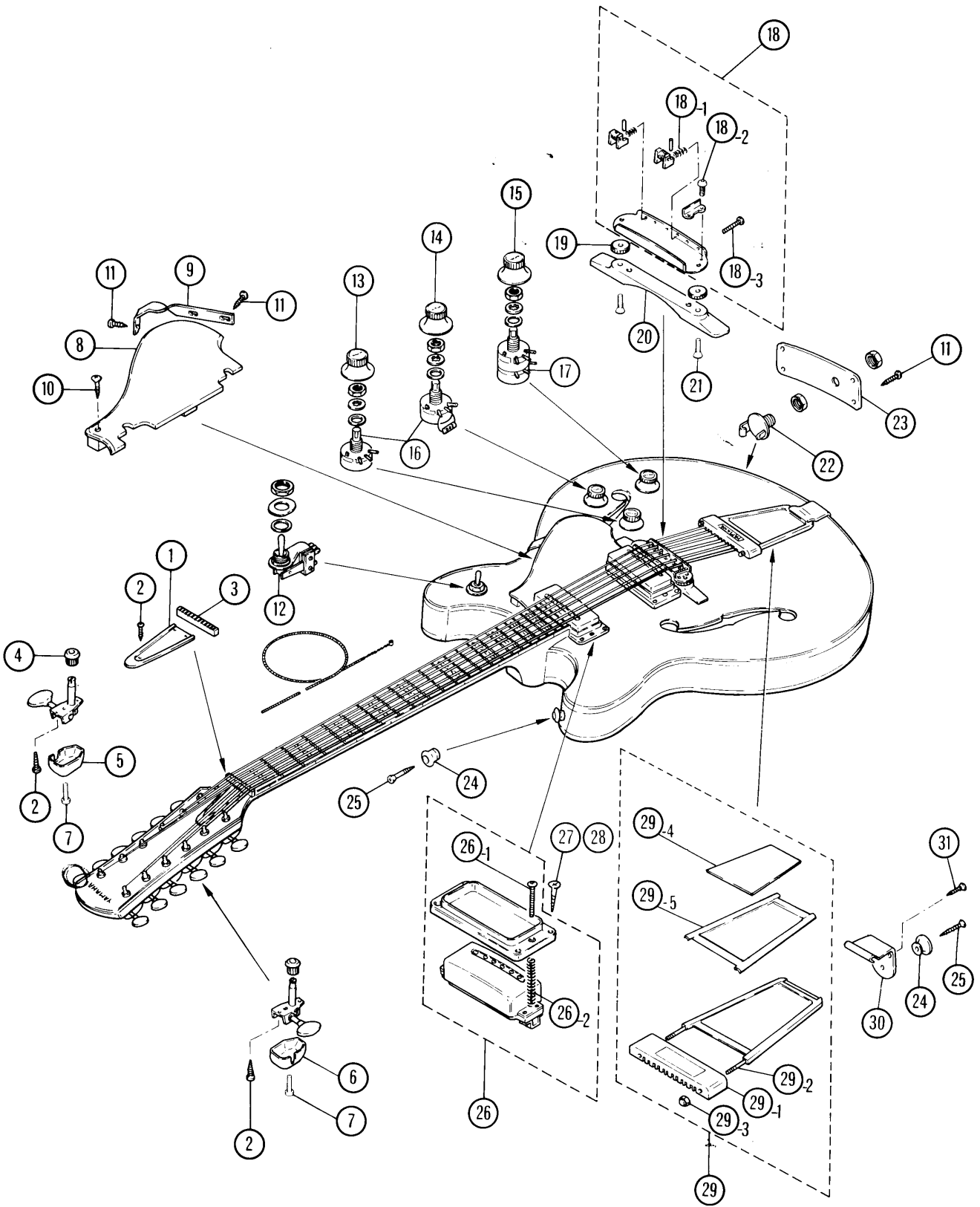


SA-17

Ref. No.	Part No.	Description	部 品 名	卸 価	小売価	Remarks
1	30 53 00 ZA 0061 30	Rod Cover	ロ ッ ド カ バ ー	75	100	
2	40 10 00 EQ 22 11 00	Round Head Wood Screw 2.1X10 Cr	丸 木 ネ ジ	4	5	
3	40 10 00 EQ 22 71 00	" 2.7X10 Cr	"	4	5	
4	30 53 00 ZU 00 03 20	Machine Head Eyelet	糸 巻 ブ ッ シ ュ	150	200	
5	30 53 00 ZB 01 10 70	Nut	上 駒	225	300	
6	40 10 00 ER 24 85 00	Oval Head Wood Screw 4.8X50 Cr	丸 皿 木 ネ ジ	8	10	
7	40 10 00 ER 24 83 80	" 4.8X38 Cr	"	8	10	
8	40 10 00 ZF 01 60 00	Pickup Assembly	マ イ ク Ass'y	3,000	4,000	
8-1	40 10 00 ED 23 02 50	Bind Screw M3X25 Cr	バ イ ン ド 小 ネ ジ	4	5	
8-2	30 53 00 AA 02 30 40	Pickup Spring	マ イ ク 調 節 バ ネ	11	15	
9	40 10 00 ER 22 71 00	Oval Head Wood Screw 2.7X10 Cr	丸 皿 木 ネ ジ	4	5	
10	30 53 00 ZD 00 50 00	Tailpiece Assembly	テ ー ル ビ ー ス Ass'y	600	800	
10-1	30 53 00 ZD 00 50 10	Tailpiece	テ ー ル ビ ー ス	300	400	
10-2	30 53 00 ZD 00 50 20	Tailpiece Flame	テ ー ル ビ ー ス 枠	135	180	
10-3	30 53 00 ZD 00 30 40	Tailpiece Nut	テ ー ル ビ ー ス ナ ッ ト	8	10	
11	30 53 00 ZD 00 30 30	Tailpiece Holder	テ ー ル ビ ー ス 取 付 金 具	150	200	
12	40 10 00 EQ 23 11 30	Round Head Wood Screw 3.1X13 Cr	丸 木 ネ ジ	4	5	
13	30 53 00 ZU 00 03 00	Strap Button	肩 掛 バ ン ド ビ ン	75	100	
14	40 10 00 ER 23 12 50	Oval Head Wood Screw 3.1X25 Cr	丸 皿 木 ネ ジ	4	5	
15	30 53 00 ZG 01 20 50	Volume Knob	ポ リ ュ ー ム ツ マ ミ	150	200	
16	30 53 00 ZG 01 20 60	Tone Knob	ト ー ン ツ マ ミ	150	200	
17		Variable Resistor 500KA	可 変 抵 抗 器			
18	40 10 00 LB 90 00 10	Jack	ジ ャ ッ ク	90	120	
19	30 53 00 ZE 03 10 00	Bridge Assembly	ブ リ ッ ジ Ass'y	300	400	
20	30 53 00 ZE 01 90 80	Bridge Cover Spring	ブ リ ッ ジ カ バ ー ス プ リ ン グ	15	20	
21	30 53 00 ZE 01 90 50	Bridge Cover	ブ リ ッ ジ カ バ ー	225	300	
22	30 53 00 ZE 01 90 70	Bridge Cover Nut	ブ リ ッ ジ カ バ ー 取 付 ナ ッ ト	60	80	
23	40 10 00 ZE 01 90 60	Mute	ミ ュ ー ト	15	20	
24	30 53 00 ZE 00 60 80	Bridge Adjusting Nut SA 50号	ブ リ ッ ジ 高 さ 調 整 ナ ッ ト	60	80	
25	30 53 00 ZE 01 10 20	Bridge Base	ブ リ ッ ジ ベ ー ス	750	1,000	
26	40 10 00 EB 24 03 00	Flat Head Screw M4X30 Cr	皿 小 ネ ジ	8	10	

Plating (BL : Black color, Au : Gold color, Cr : Chromium Plate, Ye : Yellow zinc color)

■ SA-20 = SA12

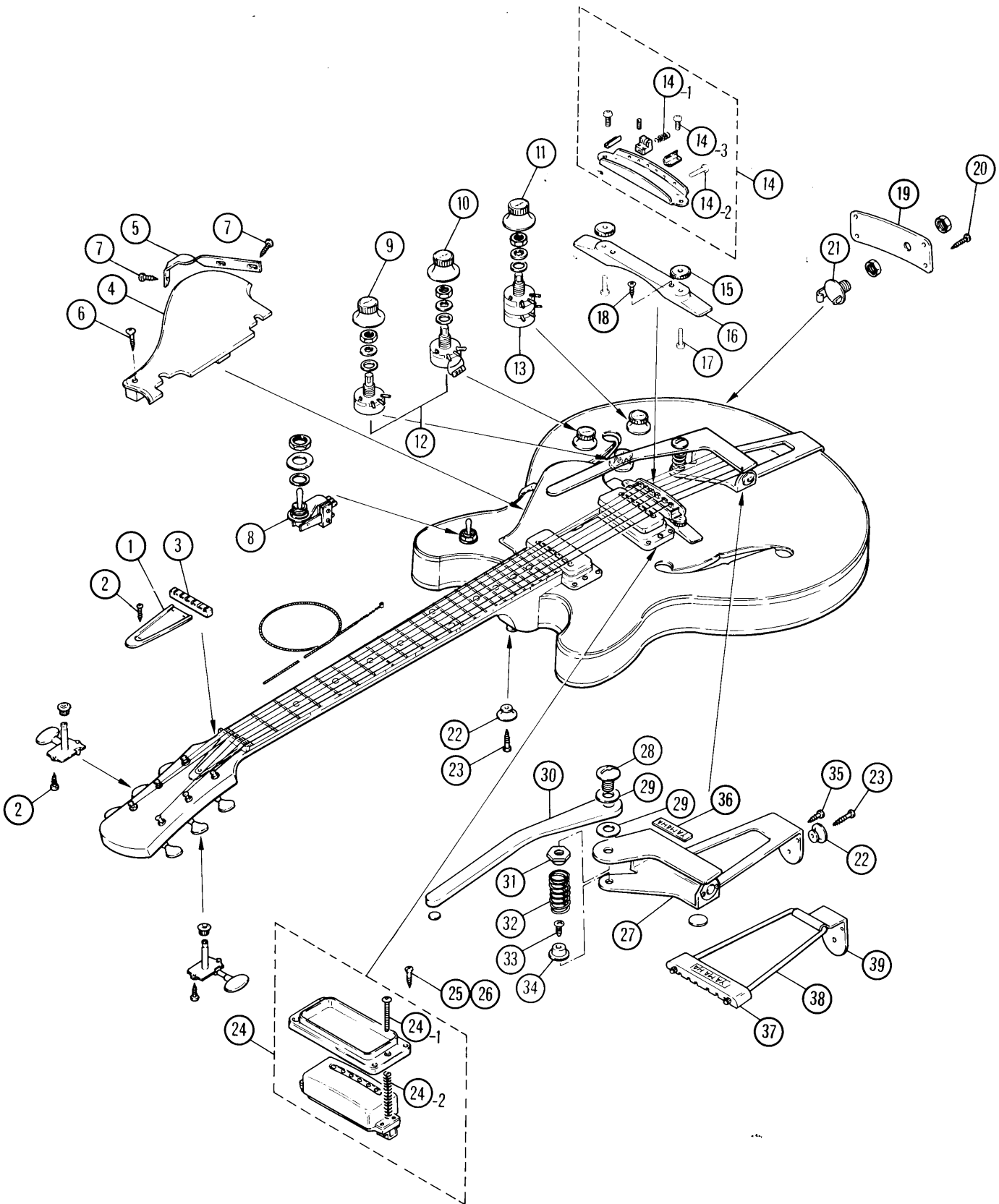


SA-20

Ref. No.	Part No.	Description	部 品 名	卸 価	小売価	Remarks
1	3053 00 ZA 0061 30	Rod Cover	ロッドカバー	75	100	
2	4010 00 EQ 2211 00	Round Head Wood Screw 2.1 x 10 Cr	丸木ネジ	4	5	
3	3053 00 ZB 0100 20	Nut	上 駒	300	400	
4	3053 00 ZU 0000 40	Machine Head Eyelet	糸巻ブッシュ	45	60	
5	3053 00 ZU 0000 50	Machine Head Cover	糸巻カバー	75	100	
6	3053 00 ZU 0001 70	"	"	75	100	
7	4010 00 EF 2201 00	Oval Head Screw M2 x 10	丸皿小ネジ	4	5	
8	4010 00 ZI 0030 00	Pick Guard	ピックガード	750	1,000	
9	3010 00 ZI0010 30	Pick Guard Holder	ピックカード取付金具	45	60	
10	4010 00 ER 2272 00	Oval Head Wood Screw 2.7 x 20	丸皿木ネジ	4	5	
11	4010 00 ER 2271 30	" 2.7 x 13	"	4	5	
12	4010 00 ZG 0070 10	Pickup Switch	マイクスイッチ	450	600	
13	3053 00 ZG 0120 50	Volume Knob	ボリュームツマミ	150	200	
14	3053 00 ZG 0120 60	Tone Knob	トーンツマミ	150	200	
15	3053 00 ZG 0130 30	Balancer Knob	バランサーツマミ	150	200	
16		Variable Resistor 500KA	可変抵抗器			
17	4010 00 HS 1200 30	" B500KΩ x 2	"	375	500	
18	3053 00 ZE 0130 00	Bridge Assembly	ブリッジ Ass'y	3,000	4,000	
18-1	3053 00 ZE 0060 60	Bridge Spring	ブリッジスプリング	15	20	
18-2	4010 00 EE 2263 00	Round Head Screw M2.6 x 3 Cr	丸小ネジ	4	5	
18-3	3053 00 ZE 0010 60	Bridge Screw	ブリッジ長さ調節ネジ			
19	3053 00 ZE 0060 80	Bridge Adjusting Nut SA50参照	ブリッジ高さ調節ナット	60	80	
20	3053 00 ZE 0060 70	Bridge Base	ブリッジベース	750	1,000	
21	4010 00 EB 2401 50	Flat Head Screw M4 x 15 Cr	皿小ネジ	8	10	
22	4010 00 LB 9000 10	Jack	ジャック	90	120	
23	3053 00 ZG 0060 40	Jack Panel	ジャック取付板	225	300	
24	3053 00 ZU 0000 60	Strap Button	肩掛バインドピンA	75	100	
25	4010 00 ER 2352 50	Oval Head Wood Screw 3.5 x 25	丸皿木ネジ	4	5	
26	4010 00 ZF 0700 20	Pickup Assembly (FRONT)	マイク Ass'y	3,000	4,000	
26	4010 00 ZF 0700 10	Pickup Assembly (REAR)	"	3,000	4,000	
26-1	4010 00 ED 230250	Bind Screw M3 x 25	バインド小ネジ	8	10	
26-2	3053 00 AA 023040	Pickup Spring	マイク調節バネ	11	15	
27	4010 00 ER 2271 00	Oval Head Wood Screw (FRONT) 2.7 x 10	丸皿木ネジ	4	5	
28	4010 00 ER 2271 30	" (REAR) 2.7 x 13 Cr	"	4	5	
29	3053 00 ZD 0040 00	Tailpiece Assembly	テールピース Ass'y	750	1,000	
29-1	3053 00 ZD 0040 10	Tailpiece	テールピース	375	500	
29-2	3053 00 ZD 9800 30	Tailpiece Flame	テールピース枠	150	200	
29-3	3053 00 ZD 0030 40	Tailpiece Nut	テールピース取付ナット	8	10	
29-4	3053 00 ZD 9800 20	Tailpiece Leather	テールピースレザー	450	600	
29-5	3053 00 ZE 0031 60	Tailpiece Plate	テールピース板			
30	3053 00 ZD 0030 30	Tailpiece Holder	テールピース取付金具	150	200	
31	4010 00 EQ 2311 30	Round Head Wood Screw 3.1 x 13 Cr	丸木ネジ	4	5	

Plating (BL : Black color, Au : Gold color, Cr : Chromium Plate, Ye : Yellow zinc color)

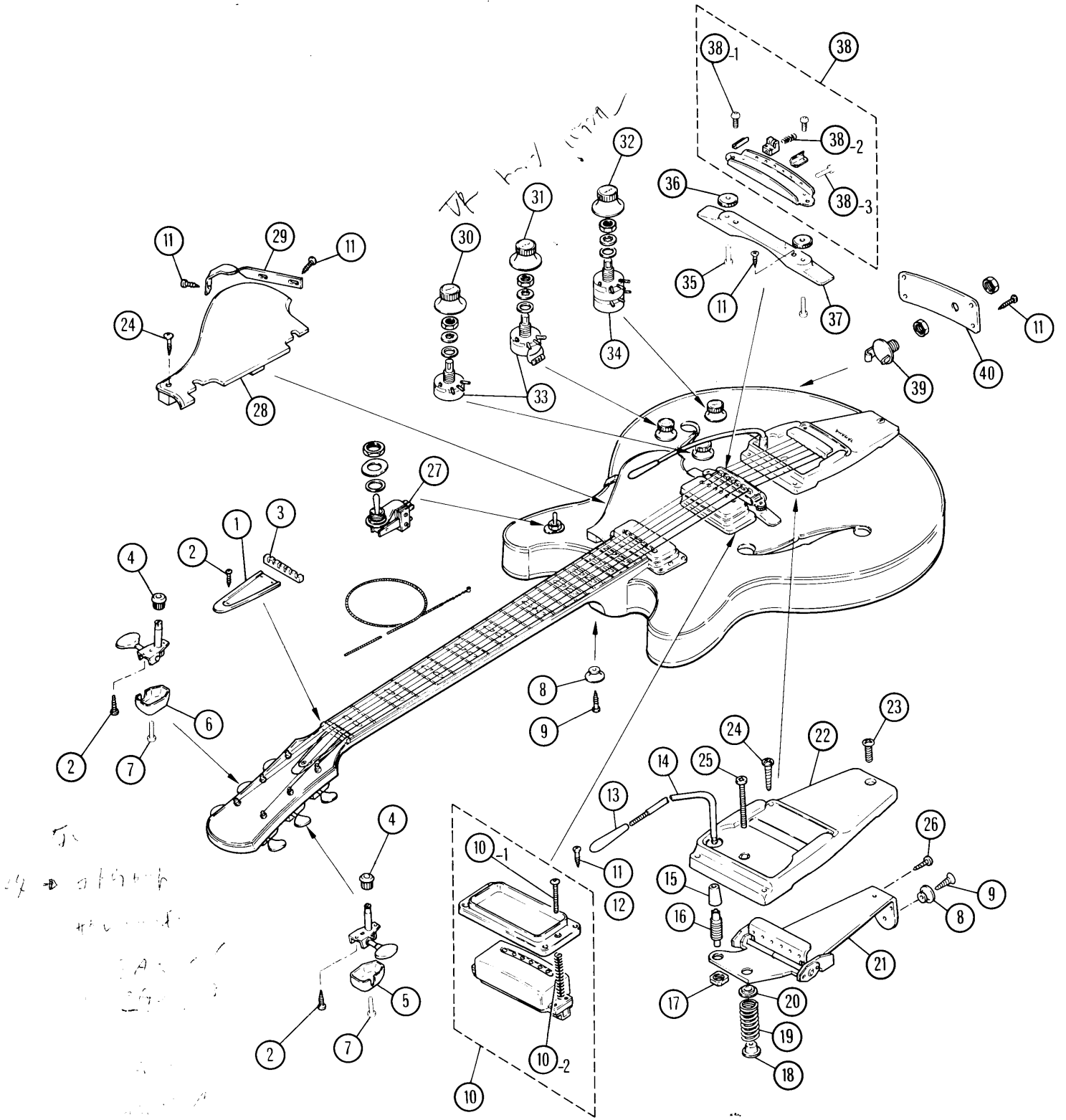
SA-30T



SA-30T

Ref. No.	Part No.	Description	部 品 名	卸 価	小売価	Remarks
1	3053 00 ZA 0061 30	Rod Cover	ロッドカバー	75	100	
2	4010 00 EQ 2211 00	Round Head Wood Screw 2.1 x 10 Cr	丸木ネジ	4	5	
3	3053 00 ZB 0041 10	Nut	上 駒			
4	4010 00 Zi 0030 00	Pick Guard	ピックガード	750	1,000	
5	3010 00 Zi 0010 30	Pick Guard Holder	ピックガード取付金具	45	60	
6	4010 00 ER 2272 00	Oval Head Wood Screw 2.7 x 20 Cr	丸皿木ネジ	4	5	
7	4010 00 ER 2271 30	" 2.7 x 13 Cr	"	4	5	
8	4010 00 ZG 0070 10	Pickup Switch	マイクスイッチ	450	600	
9	3053 00 ZG 0120 50	Volume Knob	ボリュームツマミ	150	200	
10	3053 00 ZG 0120 60	Tone Knob	トーンツマミ	150	200	
11	3053 00 ZG 0130 30	Balancer Knob	バランサーツマミ	150	200	
12	HS 1200 20	Variable Resistor 500KA	可変抵抗器			
13	4010 00 HS 1200 30	" B500KΩ x 2	"	375	500	
14	3053 00 ZE 0060 00	Bridge Assembly	ブリッジ Ass'y	2,250	3,000	
14-1	3053 00 ZE 0060 60	Bridge Spring	ブリッジスプリング	15	20	
14-2	3053 00 ZE 0010 60	Bridge Screw	ブリッジ長さ調整ネジ	8	10	
14-3	4010 00 EE 2260 30	Round Head Screw M2.6 x 3 Cr	丸小ネジ	4	5	
15	3053 00 ZE 0060 80	Bridge Adjusting Nut SA50ネジ	ブリッジ高さ調整ナット	60	80	
16	3053 00 ZE 0110 20	Bridge Base	ブリッジベース	750	1,000	
17	4010 00 EB 2401 50	Flat Head Screw M4 x 15 Cr	皿小ネジ	8	10	
18	4010 00 EP 2271 30	Flat Head Wood Screw 2.7 x 13 Cr	皿木ネジ	4	5	
19	3053 00 ZG 0060 40	Jack Panel	ジャック取付板	225	300	
20	4010 00 ER 2271 30	Oval Head Wood Screw 2.7 x 13 Cr	丸皿木ネジ	4	5	
21	4010 00 LB 9000 10	Jack	ジャック	90	120	
22	3053 00 ZV 0000 60	Strap Button	肩掛バンドピン	75	100	
23	4010 00 ER 2352 50	Oval Head Wood Screw 3.5 x 25 Cr	丸皿木ネジ	4	5	
24	4010 00 ZF 0700 20	Pickup Assembly (FRONT)	マイク Ass'y	3,000	4,000	
	4010 00 ZF 0700 10	" (REAR)	"	3,000	4,000	
24-1	4010 00 ED 2302 50	Bind Screw M3 x 25 Cr	バインド小ネジ	8	10	
24-2	3053 00 AA 0230 40	Pickup Spring	マイク調整バネ	11	15	
25	4010 00 ER 2271 00	Oval Head Wood Screw (FRONT) 2.7 x 10 Cr	丸皿木ネジ	4	5	
26	4010 00 ER 2271 30	" (REAR) 2.7 x 13 Cr	"	4	5	
27	3053 00 ZC 0070 00	Vibrato Unit	トレモロユニット	2,250	3,000	SA-30T
28	3053 00 ZC 0070 40	Arm Screw	アーム取付ネジ	150	200	SA-30T
29	3053 00 ZC 0071 10	Vibrato Arm Washer	アーム取付ワッシャ	4	5	SA-30T
30	3053 00 ZC 0070 30	Vibrato Arm	トレモロアーム	375	500	SA-30T
31	3053 00 ZC 0070 50	Vibrato Nut	アーム取付ナット	60	80	SA-30T
32	3053 00 ZC 0102 50	Vibrato Spring	トレモロスプリング	38	50	SA-30T
33	3053 00 ZC 0070 80	Spring Screw	スプリング固定ネジ	23	30	SA-30T
34	3053 00 ZC 0070 70	Spring Nut	スプリング固定ナット	60	80	
35	4010 00 EQ 2311 30	Round Head Wood Screw 3.1 x 13 Cr	丸木ネジ	4	5	
36	3053 00 ZC 0071 20	Bland Name	ヤマハネーム	225	300	SA-30T
37	3053 00 ZD 0030 10	Tailpiece	テールピース	375	500	SA-30
38	3053 00 ZD 9800 30	Tailpiece Flame	テールピース枠	150	200	SA-30
39	3053 00 ZD 0030 30	Tailpiece Holder	テールピース取付金具	150	200	SA-30

■ SA-50

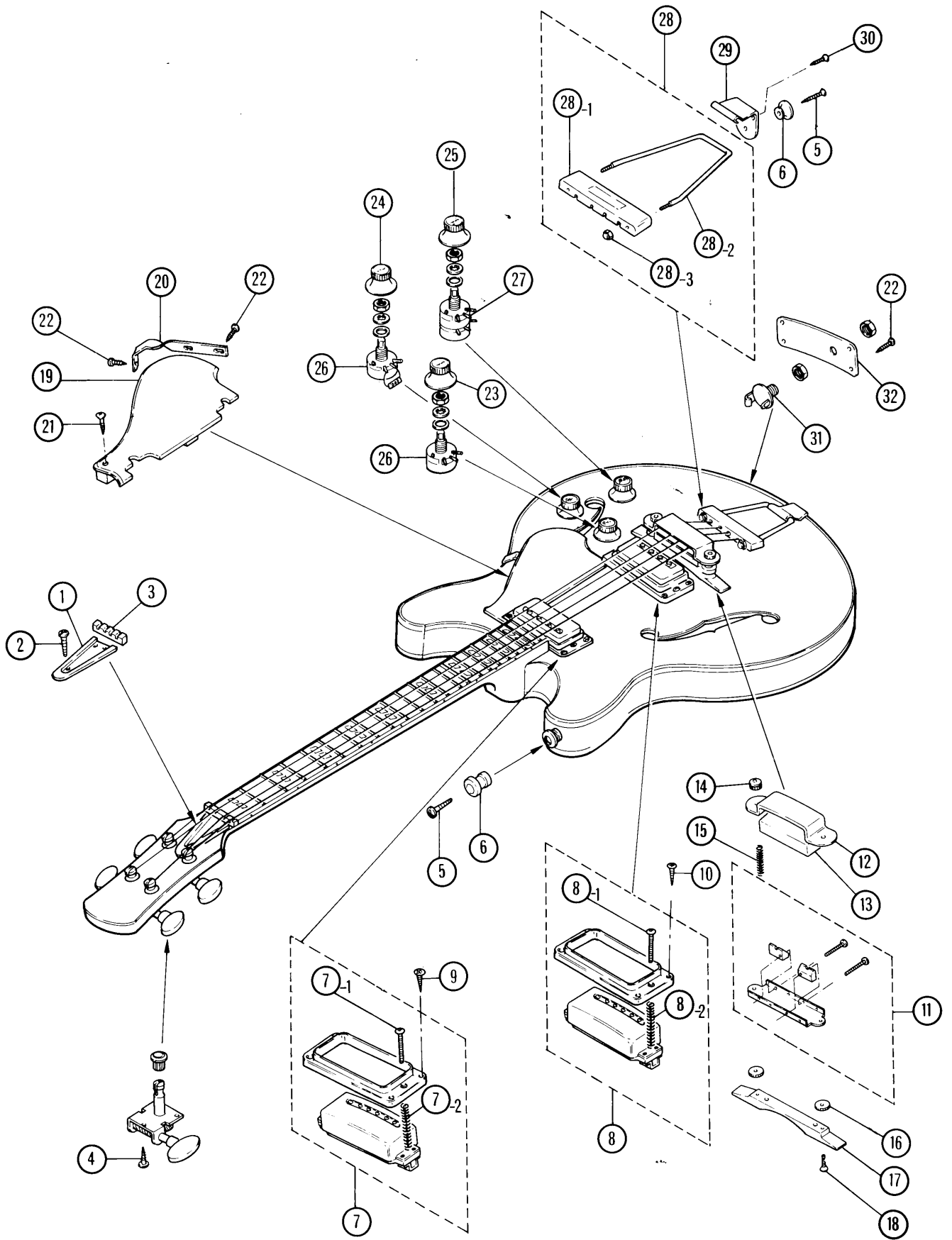


SA-50

Ref. No.	Part No.	Description	部 品 名	卸 価	小売価	Remarks
1	3053 00 ZA 00 6130	Rod Cover	ロッドカバー	75	100	
2	4010 00 EQ 2211 00	Round Head Wood Screw 2.1 x 10 Cr	丸木ネジ	4	5	
3	3053 00 ZB 0041 10	Nut	上 駒	75	100	
4	3053 00 ZU 0000 40	Machine Head Eyelet	糸巻ブッシュ	45	60	
5	3053 00 ZU 0000 50	Machine Head Cover	糸巻カバー	75	100	
6	3053 00 ZU 0001 70	"	"	75	100	
7	4010 00 EF 2201 00	Oval Head Screw M2.0 x 10 Cr	丸皿小ネジ	4	5	
8	3053 00 ZU 0000 60	Strap Button Cr	肩掛バンドピン	75	100	
9	4010 00 ER 2352 50	Oval Head Wood Screw 3.5 x 25 Cr	丸皿木ネジ	4	5	
10	4010 00 ZF 0700 20	Pickup Assembly (FRONT)	マイク Ass'y	3,000	4,000	
10	4010 00 ZF 0700 10	" (REAR)	"	3,000	4,000	
10-1	4010 00 ED 2302 50	Bind Screw M3.0 x 25	バインド小ネジ	8	10	
10-2	3053 00 AA 0230 40	Pickup Spring	マイク調整バネ	11	15	
11	4010 00 ER 2271 00	Oval Head Wood Screw (FRONT) 2.7 x 10	丸皿木ネジ	4	5	
12	4010 00 ER 2271 30	" (REAR) 2.7 x 13 Cr	"	4	5	
13	3053 00 ZC 0011 60	Arm Head	アームヘッド	38	50	
14	3053 00 ZC 0050 40	Vibrato Arm	トレモロアーム	450	600	
15	3053 00 ZC 0030 30	Arm Screw	アーム締付ネジ	8	10	
16	3053 00 ZC 0011 80	Vibrato Arm Shaft Holder	アーム軸受	75	100	
17	3053 00 ZC 0011 90	Square Nut	角ナット	15	20	
18	3053 00 ZC 0050 30	Arm Spring Nut	トレモロスプリング固定ナット	60	80	
19	3053 00 ZC 0020 80	Vibrato Arm Spring	トレモロスプリング	38	50	
20	3053 00 ZC 0021 00	Vibrato Spring Holder	スプリング受	60	80	
21	3053 00 ZC 0050 00	Vibrato Unit	トレモロユニット	2,250	3,000	215
22	3053 00 ZC 0050 10	Vibrato Cover	トレモロカバー	2,625	3,500	
23	4010 00 EF 2400 80	Oval Head Screw 4 x 8 Cr	丸皿小ネジ	4	5	
24	4010 00 ER 2272 00	Oval Head Wood Screw 2.7 x 20 Cr	丸皿木ネジ	4	5	
25	4010 00 ED 2405 00	Bind Screw M4 x 50	バインド小ネジ	8	10	
26	4010 00 EQ 2311 30	Round Head Wood Screw 3.1 x 13 Cr	丸木ネジ	4	5	
27	4010 00 ZG 0070 10	Pickup Switch	マイクスイッチ	450	600	
28	4010 00 ZI 0030 00	Pick Guard	ピックガード	750	1,000	
29	4010 00 ZI 0010 30	Pick Guard Holder	ピックガード取付金具	45	60	
30	3053 00 ZG 0120 50	Volume Knob	ボリュームツマミ	150	200	
31	3053 00 ZG 0120 60	Tone Knob	トーンツマミ	150	200	
32	3053 00 ZG 0130 30	Balancer Knob	バランスツマミ	150	200	
33		Variable Resistor A-500K	可変抵抗器			
34	4010 00 HS 1200 30	" B500KΩ x 2	"	375	500	
35	4010 00 EB 2401 50	Flat Head Screw 4.0 x 15	皿小ネジ	4	5	
36	3053 00 ZE 0060 80	Bridge Adjusting Nut	ブリッジ調整ナット	60	80	
37	3053 00 ZE 0060 70	Bridge Base	ブリッジ台	750	1,000	
38	3053 00 ZE 0060 00	Bridge Assembly ? 701200	ブリッジ Ass'y	2,275	3,000	
38-1	4010 00 EE 2263 00	Round Head Wood Screw M2.6 x 3	丸小ネジ	4	5	
38-2	3053 00 ZE 0060 60	Bridge Spring	オクターブ調整バネ	15	20	
38-3	3053 00 ZE 0010 60	Bridge Screw	オクターブ調整ネジ	8	10	
39	4010 00 LB 9000 10	Jack	ジャック	90	120	
40	3053 00 ZG 0060 40	Jack Panel	ジャックパネル	225	300	
		>調整ナット4mm AA 803450 or BB 800370 取付可能 BBより径が少し大きい 取付可能				

Plating (BL : Black color, Au : Gold color, Cr : Chromium Plate, Ye : Yellow zinc color)

SA-70

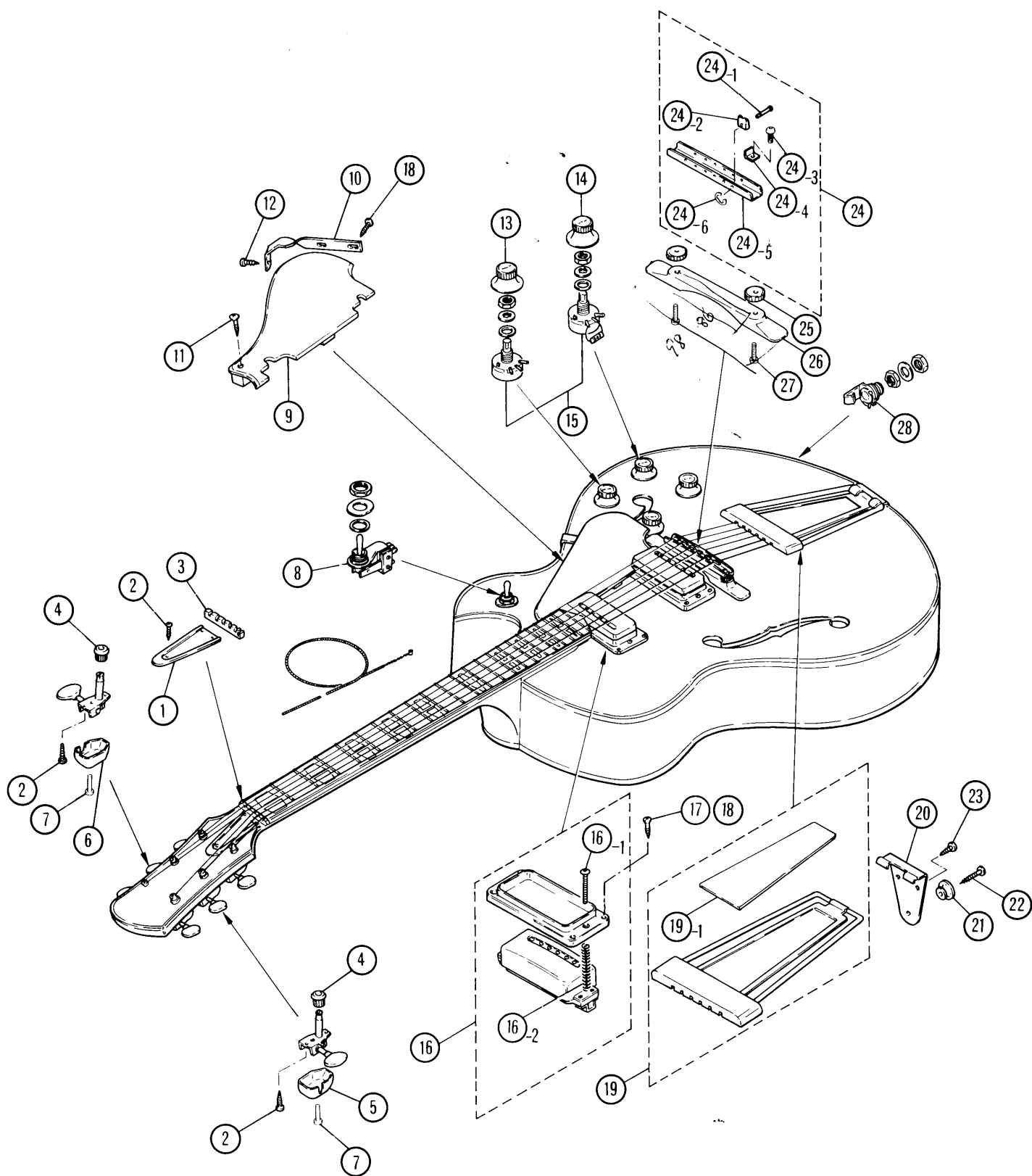


SA-70

Ref. No.	Part No.	Description	部 品 名	卸 価	小売価	Remarks
1	3053 00 ZA 0061 30	Rod Cover	ロッドカバー	75	100	
2	4010 00 EQ 2211 00	Round Head Wood Screw 2.1 x 10 Cr	丸木ネジ	4	5	
3	3053 00 ZB 0110 70	Nut	上駒	225	300	
4	4010 00 EQ 2271 00	Round Head Wood Screw 2.7 x 10 Cr	丸木ネジ	4	5	
5	4010 00 ER 2352 50	Oval Head Wood Screw 3.5 x 25 Cr	丸皿木ネジ	4	5	
6	3053 00 ZU 0000 60	Strap Button	肩掛バンドピン	75	100	
7	4010 00 ZF 0800 20	Pickup Assembly (FRONT)	マイク Ass'y	3,000	4,000	
7-1	4010 00 ED 2302 50	Bind Screw M3 x 25 Cr	バインド小ネジ	8	10	
7-2	3053 00 AA 0230 40	Pickup Spring	マイク調整バネ	11	15	
8	4010 00 ZF 0800 10	Pickup Assembly (REAR)	マイク Ass'y	3,000	4,000	
8-1	4010 00 ED 2302 50	Bind Screw M3 x 25 Cr	バインド小ネジ	8	10	
8-2	3053 00 AA 0230 40	Pickup Spring	マイク調整バネ	11	15	
9	4010 00 ER 2271 00	Oval Head Wood Screw 2.7 x 10	丸皿木ネジ	4	5	
10	4010 00 ER 2271 30	" 2.7 x 13	"	4	5	
11	3053 00 ZE 0190 00	Bridge Assembly	ブリッジ Ass'y	1,500	2,000	
12	3053 00 ZE 0190 50	Bridge Cover	ブリッジカバー	225	300	
13	4010 00 ZE 0190 60	Mute	ミュート	15	20	
14	3053 00 ZE 0190 70	Bridge Cover Nut	ブリッジカバー取付ナット	60	80	
15	3053 00 ZE 0190 80	Bridge Cover Spring	ブリッジカバースプリング	15	20	
16	3053 00 ZE 0060 80	Bridge Adjusting Nut SA50	ブリッジ調節ナット	60	80	
17	3053 00 ZE 0110 20	Bridge Base	ブリッジベース	750	1,000	
18	4010 00 EB 2403 00	Flat Head Screw M4 x 30 Cr	皿小ネジ	8	10	
19	4010 00 ZI 0040 00	Pick Guard	ピックガード	750	1,000	
20	3010 00 ZI 0010 30	Pick Guard Holder	ピックガード取付金具	45	60	
21	4010 00 ER 2272 00	Oval Head Wood Screw 2.7 x 20 Cr	丸皿木ネジ	4	5	
22	4010 00 ER 2271 30	" 2.7 x 13 Cr	"	4	5	
23	3053 00 ZG 0120 50	Volume Knob	ボリュームツマミ	150	200	
24	3053 00 ZG 0120 60	Tone Knob	トーンツマミ	150	200	
25	3053 00 ZG 0130 30	Balancer Knob	バランサーツマミ	150	200	
26		Variable Resistor A-500K	可変抵抗器			
27	4010 00 HS 1200 30	" B-500KΩ x 2	"	375	500	
28	3053 00 ZD 0050 00	Tailpiece Assembly	テールピース Ass'y	600	800	
28-1	3053 00 ZD 0050 10	Tailpiece	テールピース	300	400	
28-2	3053 00 ZD 0050 20	Tailpiece Flame	テールピース 袴	135	180	
28-3	3053 00 ZD 0030 40	Tailpiece Nut	テールピース取付ナット	8	10	
29	3053 00 ZD 0030 30	Tailpiece Holder	テールピース取付金具	150	200	
30	4010 00 EQ 2311 30	Round Head Wood Screw 3.1 x 13 Cr	丸木ネジ	4	5	
31	4010 00 LB 9000 10	Jack	ジャック	90	120	
32	3053 00 ZG 0060 40	Jack Panel	ジャック取付板	225	300	

Plating (BL : Black color, Au : Gold color, Cr : Chromium Plate, Ye : Yellow zinc color)

■ AE-11



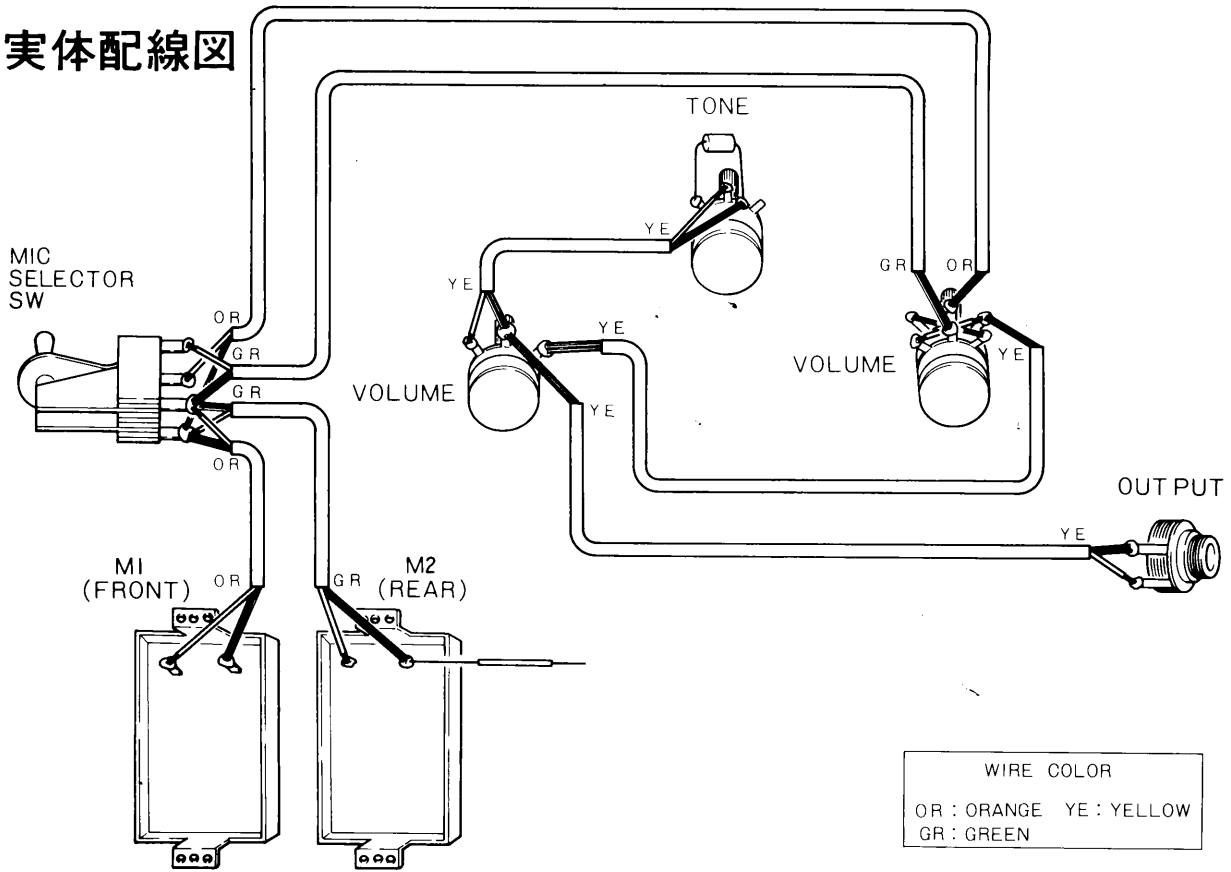
■ AE-11

Ref. No.	Part No.	Description	部 品 名	卸 価	小売価	Remarks
1	30 53 00 ZA 00 61 30	Rod Cover	ロッドカバー	75	100	
2	40 10 00 EQ 22 11 00	Round Head Wood Screw 2.1X10 Cr	丸木ネジ	4	5	
3	30 53 00 ZB 00 41 10	Nut	上 駒	75	100	
4	30 53 00 ZU 00 00 40	Machine Head Eyelet	糸巻ブッシュ	45	60	
5	30 53 00 ZU 00 00 50	Machine Head Cover	糸巻カバー	75	100	
6	30 53 00 ZU 00 01 70	"	"	75	100	
7	40 10 00 EF 22 01 00	Oval Head Screw M2X10 Cr	丸皿小ネジ	4	5	
8	40 10 00 ZG 00 70 10	Pickup Switch	マイクスイッチ	450	600	
9	40 10 00 Zi 00 50 00	Pick Guard	ピックガード	1,125	1,500	
10	30 10 00 Zi 00 10 30	Pick Guard Holder	ピックガード取付金具	45	60	
11	40 10 00 ER 22 71 60	Oval Head Wood Screw 2.7X16 Cr	丸皿木ネジ	4	5	
12	40 10 00 ER 22 71 00	" 2.7X10 Cr	"	4	5	
13	30 53 00 ZG 01 20 50	Volume Knob	ボリュームツマミ	150	200	
14	30 53 00 ZG 01 20 60	Tone Knob	トーンツマミ	150	200	
15		Variable Resistor A-500KΩ	可変抵抗器			
16	40 10 00 ZF 10 00 10	Pickup Assembly (REAR)	マイク Ass'y	3,000	4,000	
	40 10 00 ZF 10 00 20	" (FRONT)	"	3,000	4,000	
16-1	40 10 00 ED 23 02 50	Bind Screw M3X25 Cr	バインド小ネジ	8	10	
16-2	30 53 00 AA 02 30 40	Pickup Spring	マイク調整バネ	11	15	
17	40 10 00 ER 22 71 30	Oval Head Wood Screw (REAR) 2.7X13 Cr	丸皿木ネジ	4	5	
18	40 10 00 ER 22 71 00	" (FRONT) 2.7X10 Cr	"	4	5	
19	30 53 00 ZD 00 60 00	Talepiece Assembly	テールピース Ass'y	750	1,000	
19-1	30 53 00 ZD 98 00 10	Talepiece Leather	テールピースレザー	450	600	
20	30 53 00 ZD 00 60 50	Talepiece Holder	テールピース取付金具	150	200	
21	30 53 00 ZU 00 00 60	Strap Button	肩掛バンドピン	75	100	
22	40 10 00 ER 23 52 50	Oval Head Wood Screw 3.5X25 Cr	丸皿木ネジ	4	5	
23	40 10 00 EQ 23 11 30	Round Head Wood Screw 3.1X13 Cr	丸木ネジ	4	5	
24	30 53 00 ZE 02 10 00	Bridge Assembly	ブリッジ Ass'y	1,500	2,000	
24-1	30 53 00 ZE 02 20 20	Bridge Screw	オクターブ調整ネジ	8	10	
24-2	30 53 00 ZE 02 20 30	Bridge Bar	ブリッジ本体			
24-3	40 10 00 EE 22 60 30	Round Head Screw M2.6X3 Cr	丸小ネジ	4	5	
24-4	30 53 00 ZE 02 10 20	Bridge Guide Spring	ガイドスプリング	30	40	
24-5	30 53 00 ZE 02 20 10	Bridge Base	ブリッジベース	150	200	
24-6	30 53 00 ZE 01 90 90	Bridge Ring	ブリッジリング	4	5	
25	30 53 00 ZE 00 60 80	Bridge Adjusting Nut <i>SASO 参照</i>	ブリッジ調節ナット	60	80	
26	30 53 00 ZE 01 11 20	Bridge Base	ブリッジベース	750	1,000	
27	40 10 00 EB 24 01 50	Flat Head Screw M4X15 Cr	皿小ネジ	4	5	
28	40 10 00 LB 90 00 10	Jack	ジャック	90	120	

Plating (BL : Black color, Au : Gold color, Cr : Chromium Plate, Ye : Yellow zinc color)

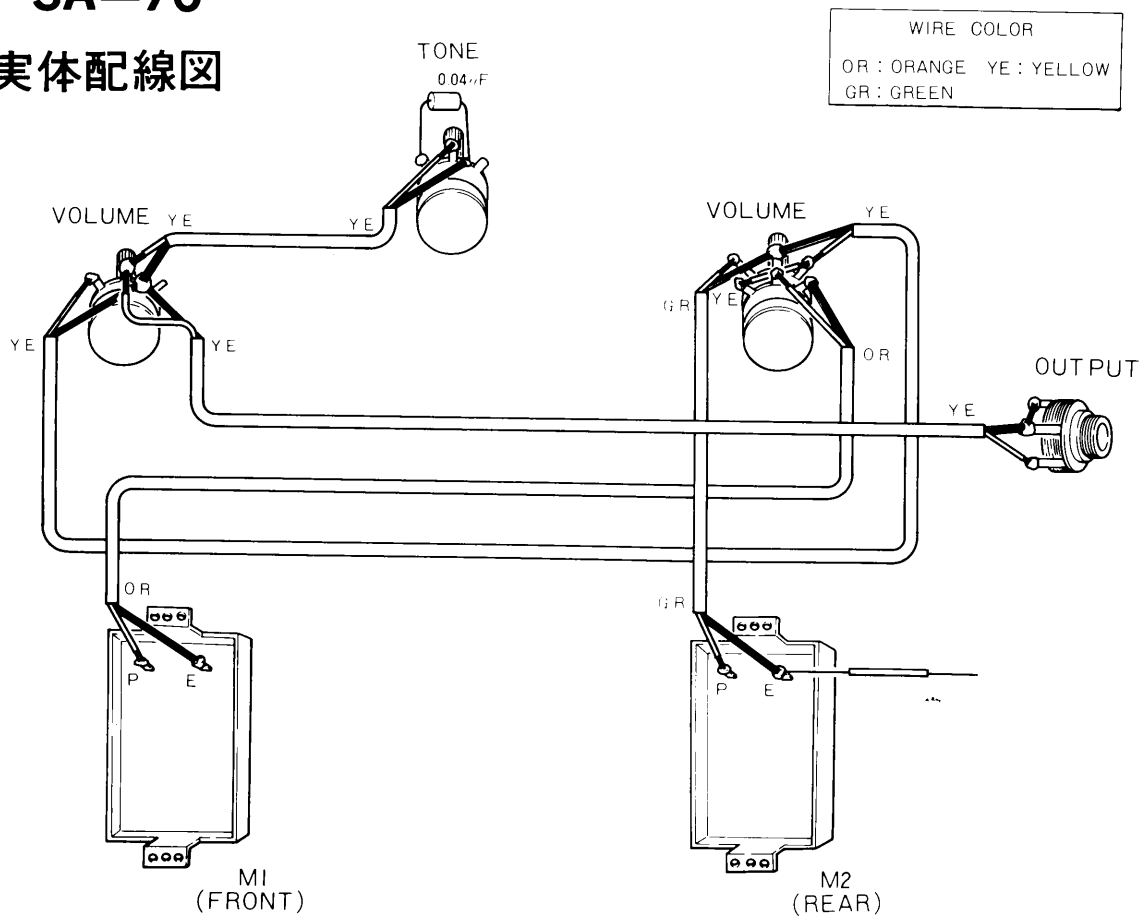
■ SA-17, 20, 30T, 50

実体配線図



■ SA-70

実体配線図



■ AE-11

実体配線図

