

# ELECTRIC GUITAR IMAGE CUSTOM SERVICE MANUAL



## ■ CONTENTS (目次)

OVERALL ASSEMBLY (総組立) .....	1
PARTS LIST (パーツリスト) .....	2
WIRING (配線図) .....	3
CIRCUIT DIAGRAM (回路図) .....	4
SPECIFICATIONS (総合仕様) .....	5

LM 006938

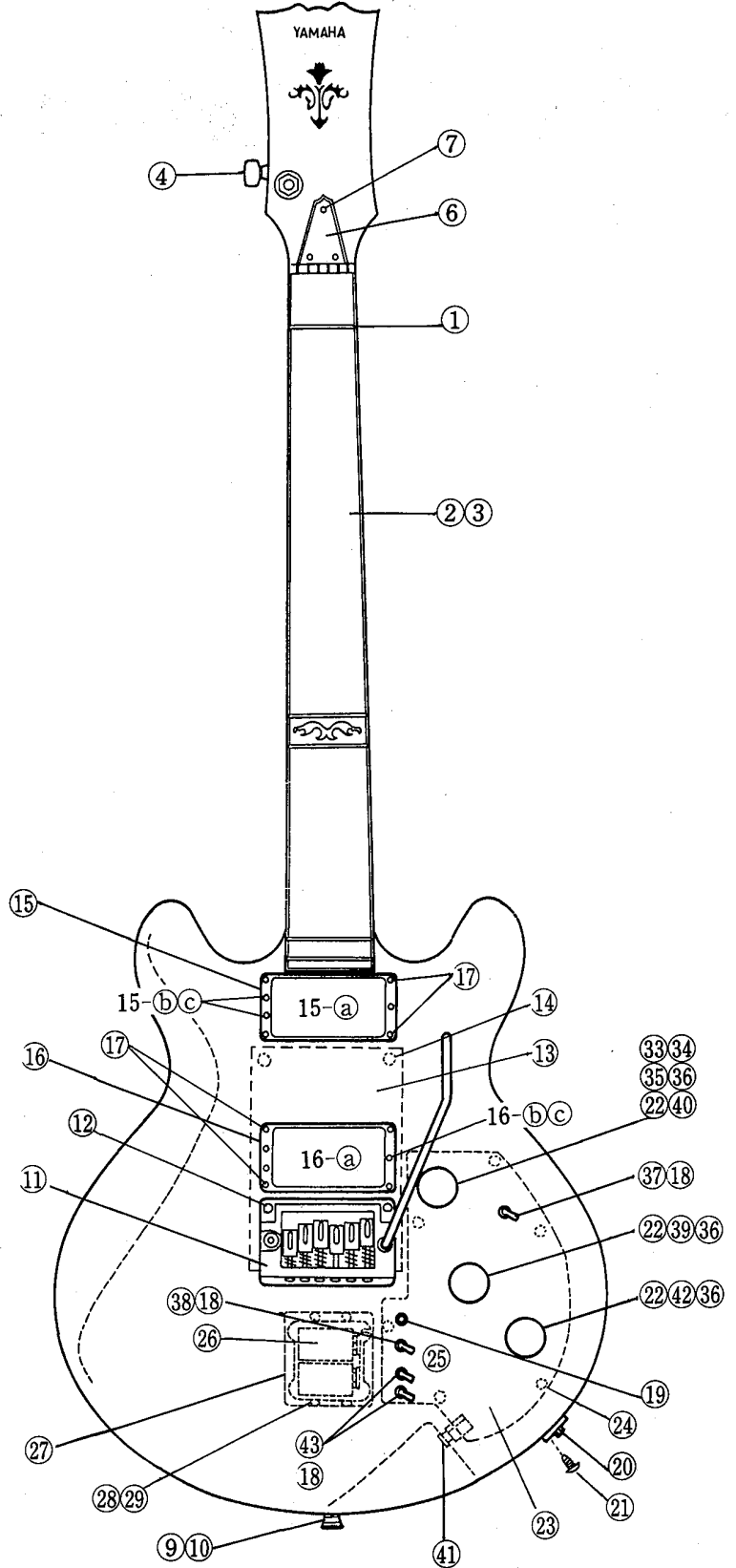
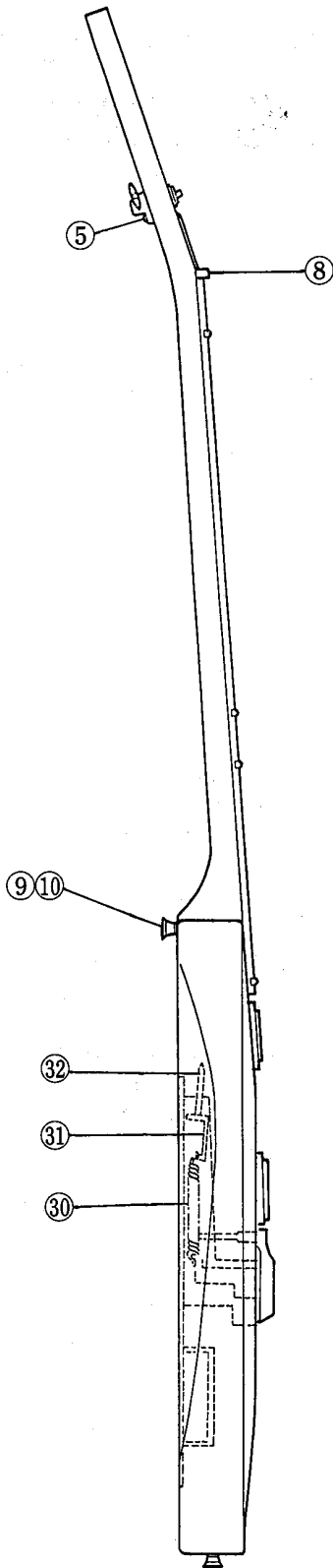
*Second Edition*

**YAMAHA CORP.**

HAMAMATSU, JAPAN  
0.77K-45 Printed in Japan '90.10

IMAGE CUSTOM

OVERALL ASSEMBLY (総組立)

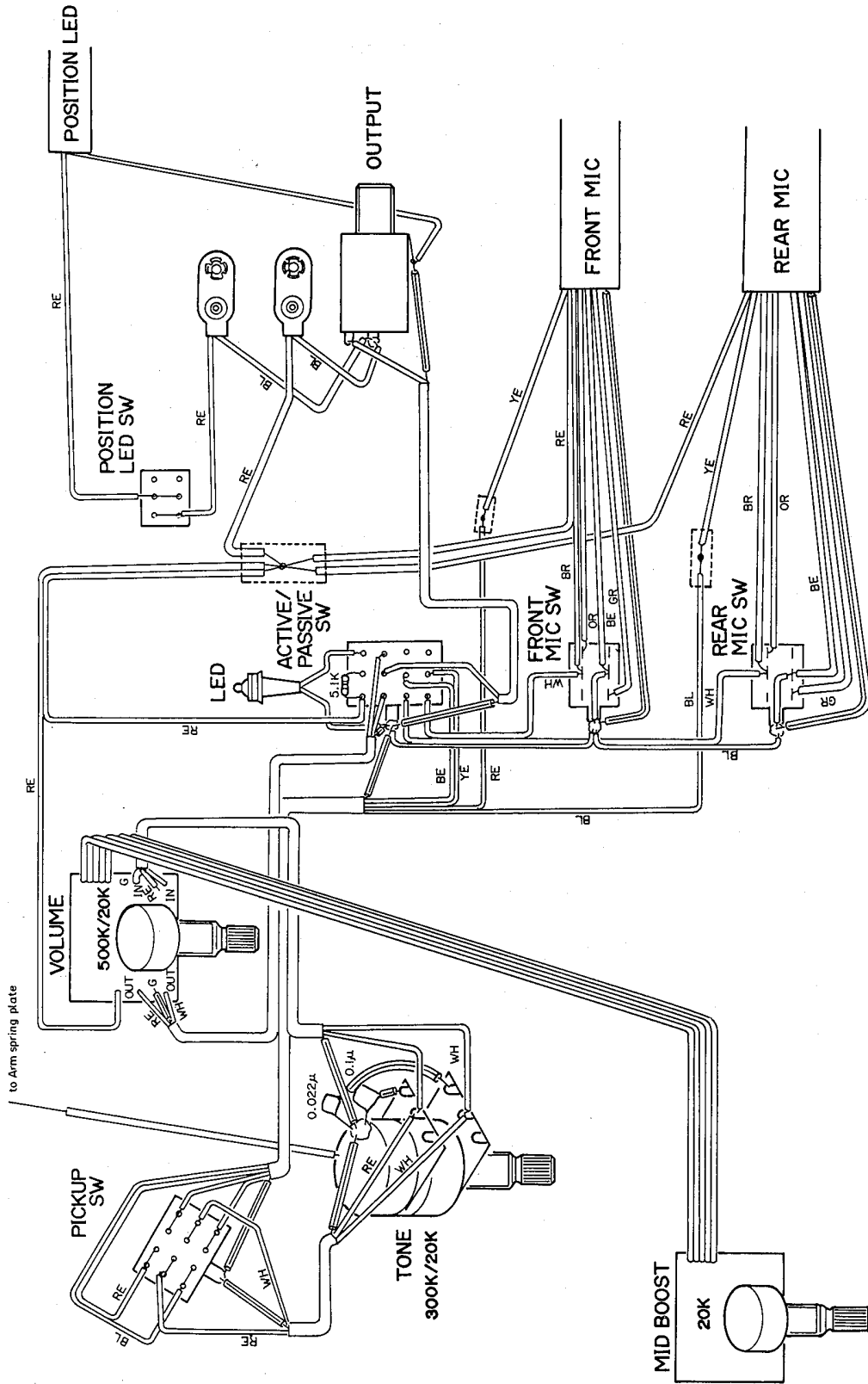


■ PARTS LIST (パーツリスト)

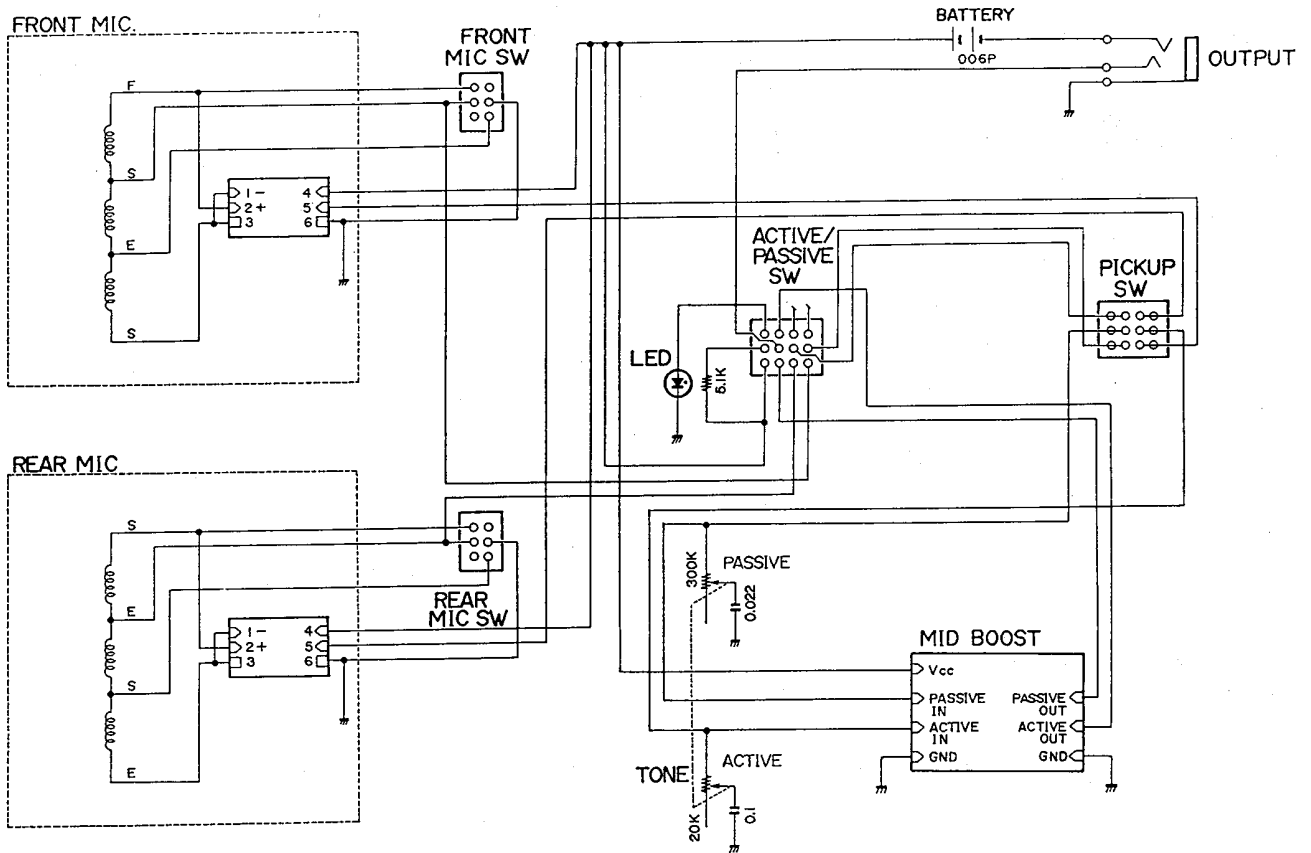
Ref	Part No	Description	部品名	Remarks	ランク	
1	BB802800	Fret	SBB215	フレット	IMAGE CUSTOM	04
2	AA805410	Adjusting Nut		アジャスティングナット		03
3	AA805280	Square Washer		角座金		01
4	NX805850	Tuning Machine Assembly	AU SG18-Y21	糸巻 A s s 'y	LEFT	
4	NX805860	Tuning Machine Assembly	AU SG18-Y21	糸巻 A s s 'y	RIGHT	
5	EQ621100	Round Head Wood Screw	2.1×10 AU	丸木ネジ	6pcs	02
6	QA200000	Rod Cover		ロッドカバー		04
7	ER321108	Oval Head Wood Screw	2.1×10 FCM3-BL	丸皿木ネジ	3pcs	01
8	QA201100	Nut		上駒		08
9	BB801160	Strap Button	AU	肩掛バンドピン		03
10	ER635250	Oval Head Wood Screw	3.5×25 AU	丸皿木ネジ	2pcs	02
11	AX801600	Bridge Assembly	AU	ブリッジ A s s 'y	Vintage-Pro	24
12	AX803390	Cap Screw	5.0×30 BL	六角穴付ボルト	2pcs	01
13	QA200300	Back Cover		裏カバー		05
14	ER327136	Oval Head Wood Screw	2.7×13 FCM3-BL	丸皿木ネジ	6pcs	01
15	QA200400	Pickup Assembly	Front	マイク A s s 'y		18
15-a	VA795600	Pickup Escutcheon	BL	マイク枠 (小)		02
15-b	VA795700	Pickup Spring		マイクスプリング	3pcs	01
15-c	EF330256	Oval Head Screw	3.0×25 BL	丸皿小ネジ	3pcs	01
16	QA200500	Pickup Assembly	Rear	マイク A s s 'y		18
16-a	VA795600	Pickup Escutcheon	BL	マイク枠 (小)		02
16-b	VA795700	Pickup Spring		マイクスプリング	3pcs	01
16-c	EF330256	Oval Head Screw	3.0×25 BL	丸皿小ネジ	3pcs	01
17	ER327136	Oval Head Wood Screw	2.7×13 FCM3-BL	丸皿木ネジ	8pcs	01
18	EV203066	Flat Washer	6S FCM3-BL	平座金	4pcs	01
19	QA200700	LED Assembly		LED Ass'y		07
20	QA200800	Switch Panel Assembly		S W パネル Ass'y		05
21	ER327136	Oval Head Wood Screw	2.7×13 FCM3-BL	丸皿木ネジ	2pcs	01
22	NB821650	Knob	AU	ツマミ	3pcs	06
23	QA200900	Back Cover Assembly		裏カバー Ass'y	QA20330+QA20340	06
24	ER327136	Oval Head Wood Screw	2.7×13 FCM3-BL	丸皿木ネジ	6pcs	01
25	LB202160	Snap for Dry Cell		乾電池スナップ		03
26	CB819630	Cushon		クッション		01
27	QA201000	Back Cover Assembly (B)		裏カバー Ass'y (B)	QA20310+QA20320	04
28	EW030080	Nut	A3.0×7 ZMC2-Y	鬼目ナット		01
29	EF330086	Oval Head Screw	3.0×8 ZMC2-BL	丸皿小ネジ	4pcs	01
30	QA015200	Spring		スプリング	3pcs	02
31	AA815250	Spring Plate		スプリング止プレート		02
32	EM140456	Oval Head Tapping Screw	4.0×45 FNM3-3G	丸皿タッピングネジ	2pcs	01
33	LX200050	Hexagonal Nut	9S AU	特殊六角ナット	1pc.	02
34	LX200040	Flat Washer	9S AU	特殊平座金	1pc.	02
35	EV410096	Toothed Lock Washer	A9S ZMC2-Y	歯付座金	1pc.	01
36	EV410086	Toothed Lock Washer	A8S ZMC2-Y	歯付座金	3pcs	01
37	KX801770	Pickup Switch	F47PA-41B	マイクスイッチ		12
38	KX801780	Switch	F47N-41B	マイクスイッチ	ACTIVE/PASSIVE	11
39	HX804970	Variable Resistor	300K+20KΩ	可変抵抗器	TONE	07
40	NX807590	Circuit Board,VOL.		V O L シート		08
40	HX804980	Variable Resistor	500k+20KΩ	可変抵抗器	VOLUME	06
41	LB201120	Jack		ジャック		03
42	NX807600	Circuit Board	MID Boost	MID Boostシート		08
42	HX804990	Variable Resistor	G20KΩ	可変抵抗器	Mid Boost	04
43	KX801790	Switch	FTN-41B	スイッチ	Coil Split	08
	QA008200	Accessory Unit (72)		付属品ユニット (72)		04

\*:New Parts (新規部品)

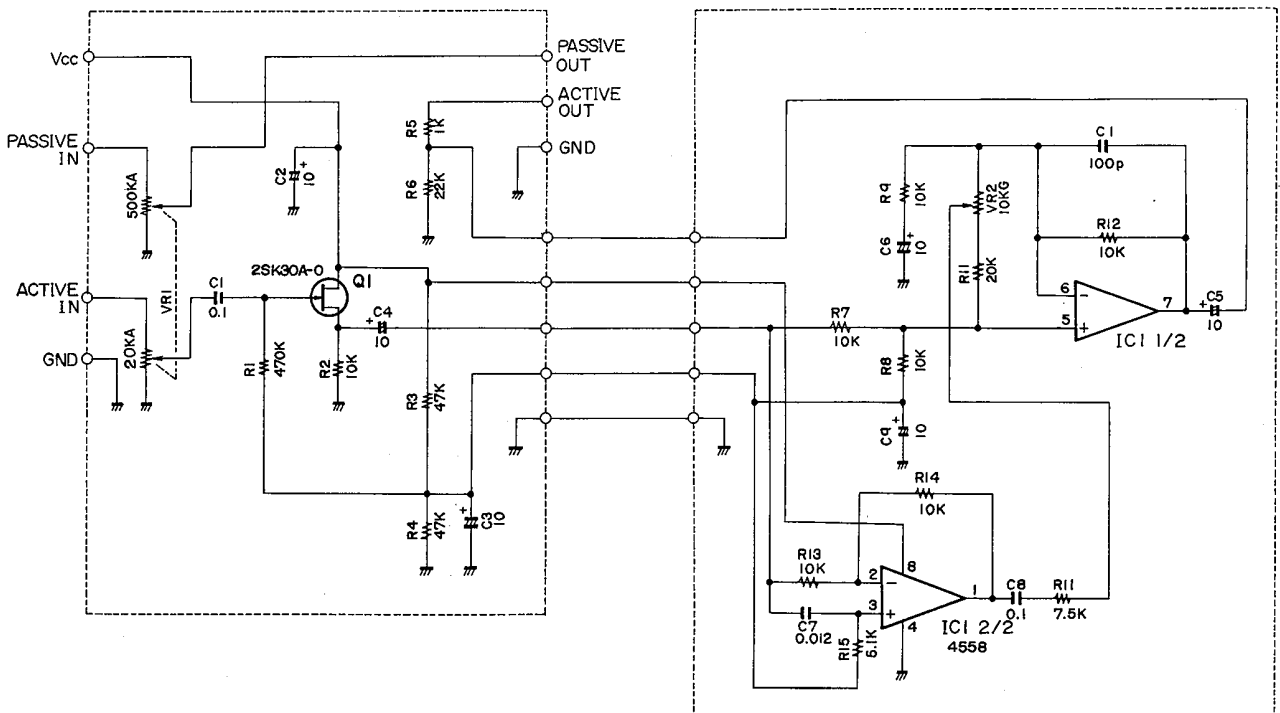
■ WIRING (配線図)



■ **CIRCUIT DIAGRAM (回路図)**



● **Mid Boost**



■ SPECIFICATIONS (総合仕様)

● MATERIAL (材質)

Neck (棹).....Mahogany (マホガニー)  
 Fingerboard (指板).....Brazilian (ブラジリアン),  
 Rosewood (ローズウッド)  
 Body (胴).....Mahogany + Maple (マホガニー + カエデ)

● SIZE・WEIGHT (寸法・重量)

Length (全長).....1005.2mm  
 Width (全幅).....358.0mm  
 Body Depth (胴厚).....48.0mm  
 Net Weight (重量).....3.8kg

● NECK SIZE (棹・指板)

Scale Length (スケール).....635.0mm  
 No. of Frets (フレット).....22  
 Fingerboard Width (指板幅).....0-F 43.0mm・12-F 52.5mm  
 Neck Thickness (棹厚).....1-F 20.5mm・12-F 22.2mm  
 Body-Neck Construction.....Set Neck (セットネック)  
 (棹接合方法)

● PARTS (部品)

Hardware (メッキ).....Gold Plated (ゴールド)  
 Nut (上駒).....Graphite (新グラファイト)  
 Bridge (ブリッジ).....Vintage Pro. Type (ビンテージプロタイプ)  
 Strings (弦).....YAMAHA H1060

● PICKUPS (ピックアップ)

Pickups (タイプ・数).....H.I.P.S Humbucking Type × 2  
 (H I P S ハムバッキングタイプ × 2)  
 Magnet (マグネット).....Alnico (アルニコ)

● CONTROLS (コントロール)

Volume (ボリューム).....500K/20K × 1  
 Tone (トーン).....300K/20K × 1  
 Mid Boost (ミッドブースト).....20K × 1  
 Pickup SW (マイク SW).....Toggle SW (Mini 3 position) × 1  
 Active/Passive SW (アクティブ/パッシブ SW).....Toggle SW (Mini 2 position) × 1  
 Coil Tap SW (コイルタップ SW).....Toggle SW (Mini 2 position) × 2  
 Front & Rear Mic.

LED indicators

● BODY COLOR (胴塗色)

CH.....Cherry (チェリー)  
 BLD.....Black Burst (ブラックバースト)  
 ORS.....Orange Sunburst (オレンジサンバースト) ※輸出仕様のみ